

Cantilever unilaterale

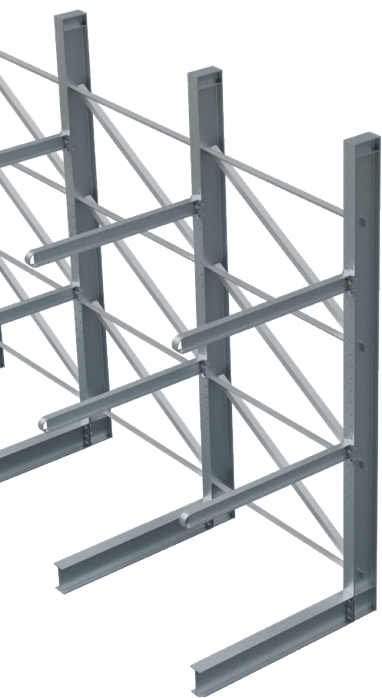
15

S5

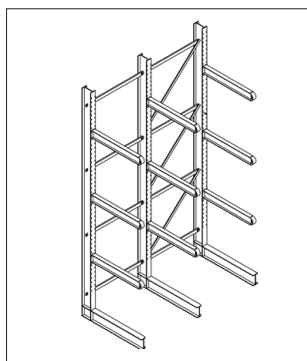
PUNTI DI FORZA IN BREVE:

Il supporto per materiali ingombranti

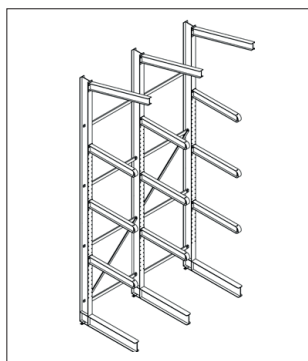
- In acciaio zincato
- Versione unilaterale
- Possibile predisposizione per tettoia
- Portata certificata su tutta la lunghezza del braccio
- Componenti in travi IPE, che garantiscono portata maggiore
- Personalizzabili su richiesta



Caratteristiche:



con tetto



senza tetto

