

Cantilever bilaterale

16

S5

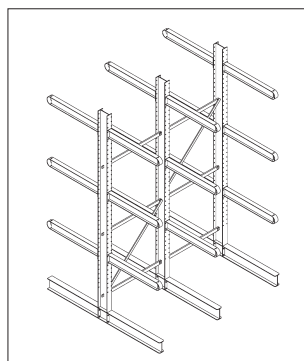
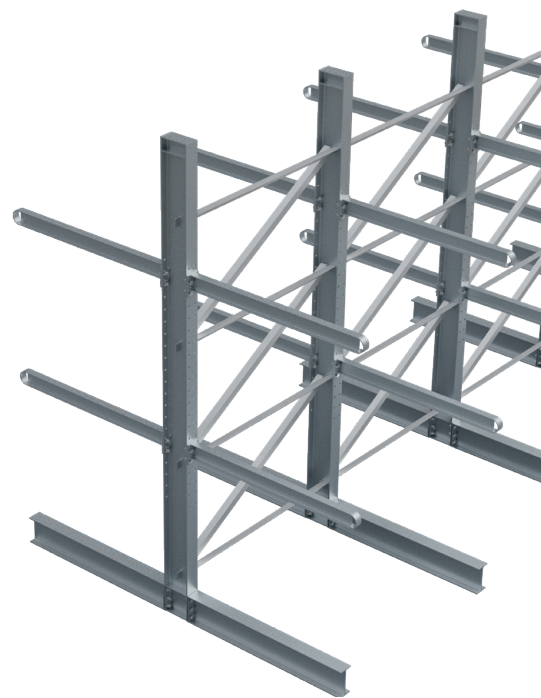


PUNTI DI FORZA IN BREVE:

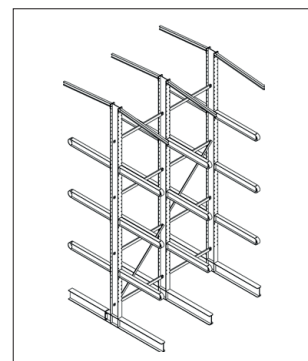
La capacità di carico raddoppiata

- In acciaio zincato
- Versione bilaterale
- Possibile predisposizione per tettoia
- Portata certificata su tutta la lunghezza del braccio
- Componenti in travi IPE, che garantiscono portata maggiore
- Personalizzabili su richiesta

Caratteristiche:



con tetto



senza tetto