

# Kragarmregal Einseitig

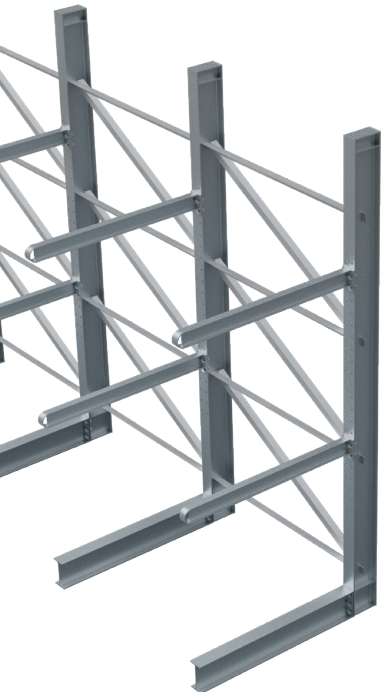
15

S5

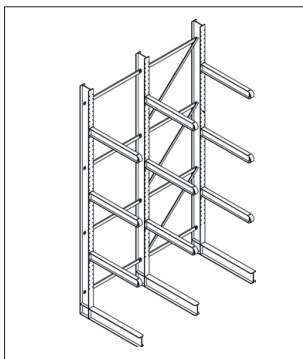
## VORTEILE IM ÜBERBLICK:

### Die Unterstützung für sperrige Materialien

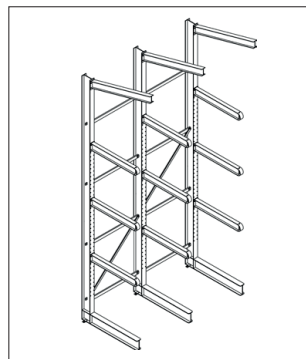
- Hergestellt aus verzinktem Stahl
- Einseitige Version
- Mit Dachträger möglich
- Zertifizierte Tragfähigkeit über die gesamte Armlänge
- Komponenten aus IPE-Trägern, die eine höhere Tragfähigkeit garantieren
- Individuell anpassbar auf Anfrage



### Eigenschaften:



ohne Dachträger



mit Dachträger

