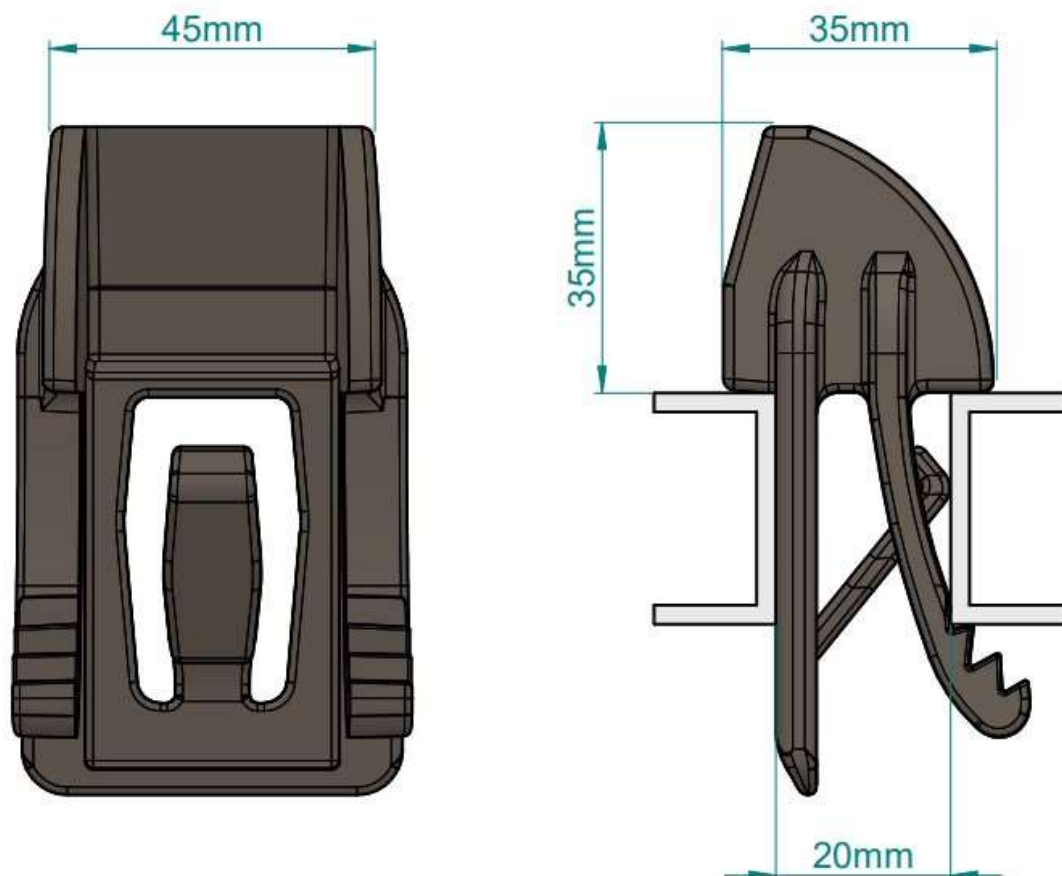


Snow Stop PV

Sistema fermeneve a naso
Riwega | safetymania

Scheda tecnica prodotto
Art. Nr. 03402910
Revisione Nr. 03 del: 09/09/2024



Caratteristiche tecniche	
Numero articolo	03402910
Descrizione	fermeneve per pannelli fotovoltaici
Larghezza	35 mm
Profondità	45 mm
Altezza naso	35 mm
Distanza tra pannelli	20 +/- 4 mm
Materiale	Polipropilene
Colore	nero

Riwega S.r.l. si riserva la possibilità di modificare e/o aggiornare i dati riportati nella presente scheda tecnica. La scheda tecnica aggiornata è reperibile sul sito internet www.riwega.com. La presente scheda tecnica annulla e sostituisce la precedente versione.