

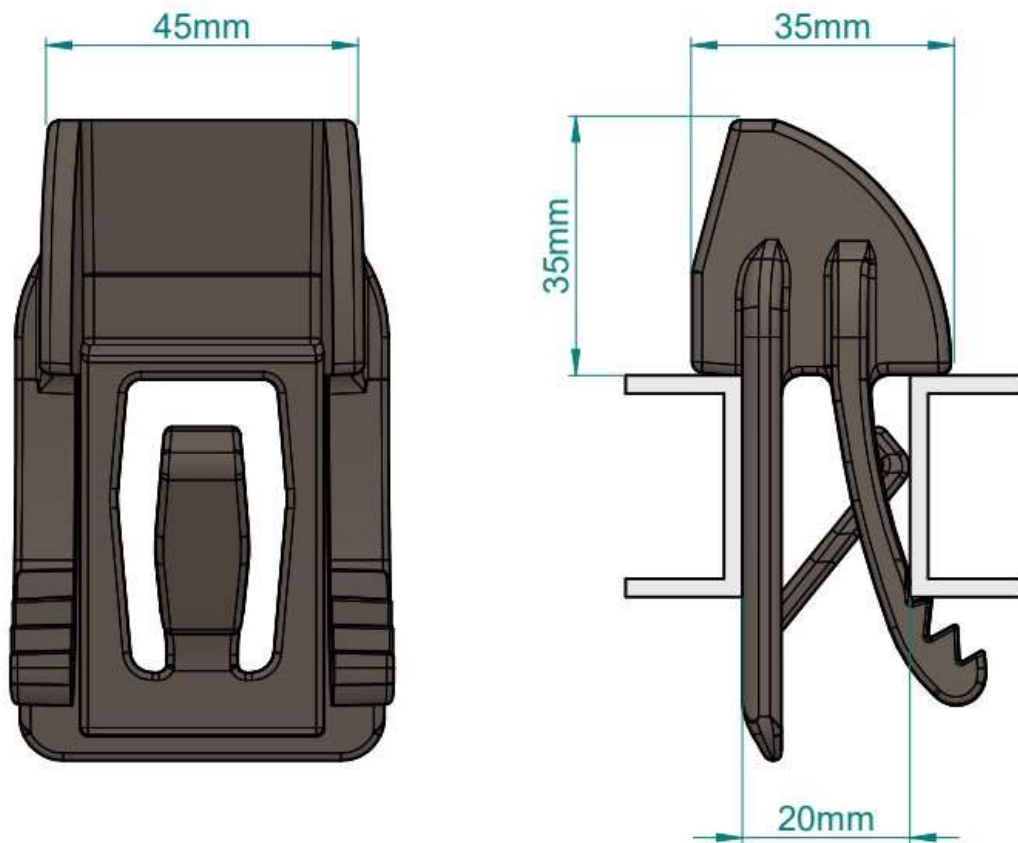
Snow Stop PV

Schneefangssysteme Typ Schneenase
Riwega | safetymania

Produktdatenblatt

Art. Nr. 03402910

Revision Nr. 03 vom: 09/09/2024



Eigenschaften	
Artikelnummer	03402910
Beschreibung	Schneefangsystem für Photovoltaikanlagen
Breite	35 mm
Tiefe	45 mm
Höhe Schneefang	35 mm
Abstand der Paneele	20 +/- 4 mm
Material	Polypropylen
Farbe	schwarz

Riwega GmbH behält sich das Recht vor die im vorliegenden technischen Datenblatt enthaltenen Daten jederzeit zu verändern und/oder zu aktualisieren. Das aktuelle Datenblatt kann auf der Webseite www.riwega.com eingesehen werden. Das vorliegende Datenblatt ersetzt alle vorhergehenden Versionen.