

# Geländer Dynamic 150

Das Geländer, das sich dem Boden und der Umgebung anpasst



# Geländer Dynamic 150

R4

## VORTEILE IM ÜBERBLICK:

Das Geländer, das sich dem Boden und der Umgebung anpasst

- Dynamisch und anpassungsfähig in Neigung (max. 17°) und Winkel (max. 90°)
- Erfordert keine Lokalausweise
- Modifizierbar, abnehmbar und wieder montierbar
- Ohne Schweißpunkte
- Große Zeitersparnis bei Planung und Montage



- ① Verzinkter Stahl
  - ② Cortenstahl
  - ③ Pulverbeschichtet
- Edelstahl auf Anfrage erhältlich

### Eigenschaften:



### Zertifizierungen:



### Anwendungsvideo:



### Anwendungsbereiche:

Gehwege, Fußgängerzonen, Parks, Terrassen, Balkone, Flachdächer mit mehr oder weniger begehbaren Bereichen, Fahrradwege, Industriegebiete, Wohnblocks, Gebäude verschiedener Art, usw.

## Artikel und Abmessungen

Artikel	Produkt	Maße (cm)	Material
05DYN100	Geländer	L 200	Verzinkter Stahl*
05DYN200	Geländer	L 200	Cortenstahl*
05DYN300	Aufpreis Pulverbeschichtung Geländer	-	RAL Farben
05DYN110	Vormontierter Endpfosten	H 115	Verzinkter Stahl**
05DYN210	Vormontierter Endpfosten	H 115	Cortenstahl**
05DYN310	Aufpreis Pulverbeschichtung Endpfosten	-	RAL Farben
05DYN115	Verstärktes L-Profil	18 x 20 x Dicke 1	Verzinkter Stahl
05DYN215	Verstärktes L-Profil	18 x 20 x Dicke 1	Cortenstahl
05DYN315	Aufpreis Pulverbeschichtung L Profil	-	RAL Farben

\*Die Mittel- und Endpfosten werden je nach bestellten Metern und Reihen/Trakte berechnet  
 \*\*Für jede Reihe/Trakt wird 1 Endpfosten hinzugefügt

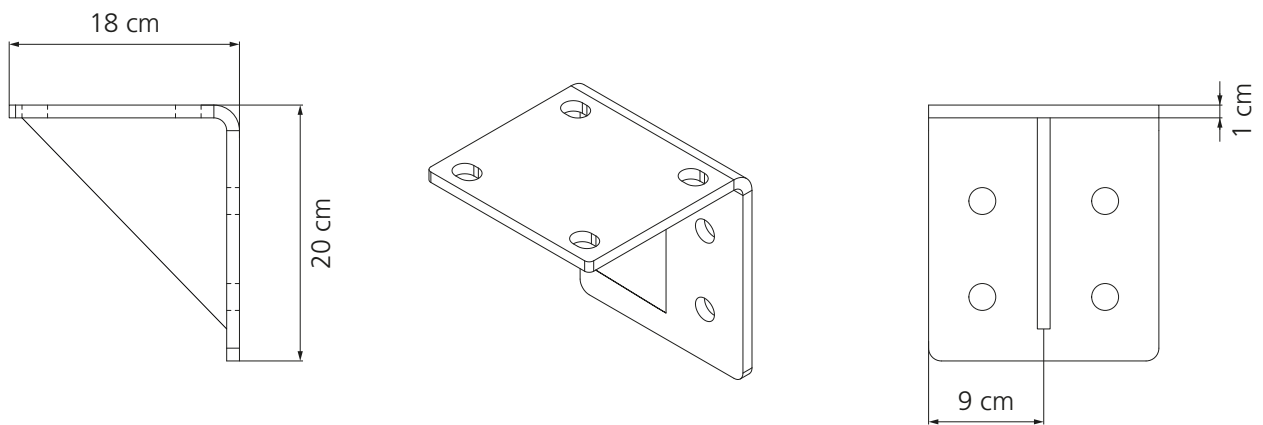
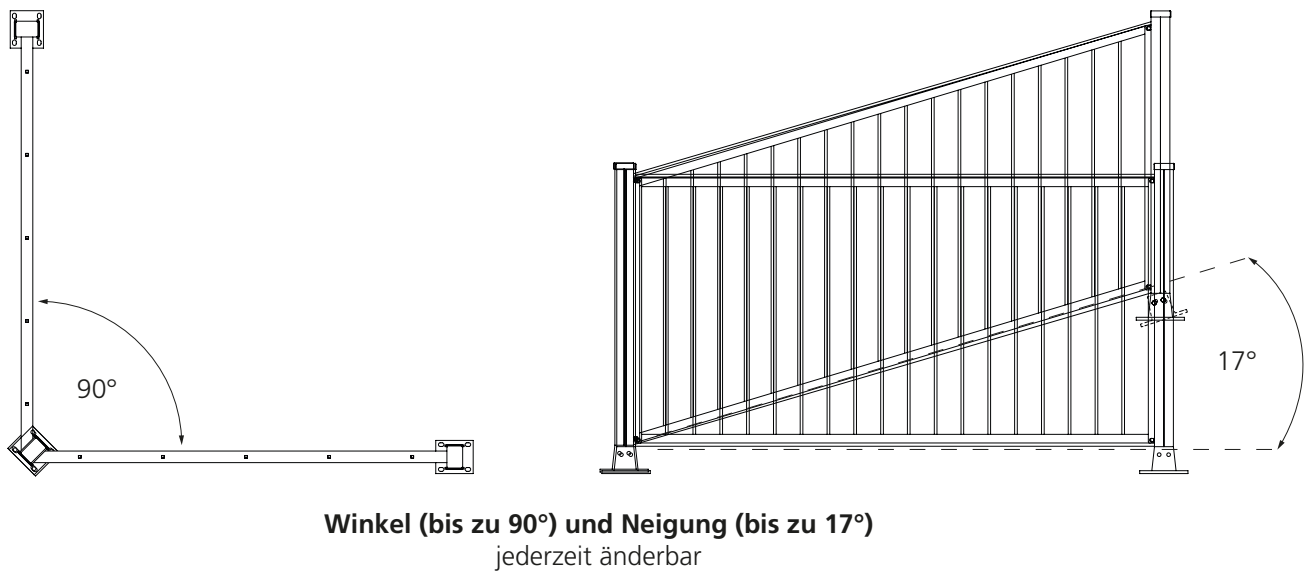
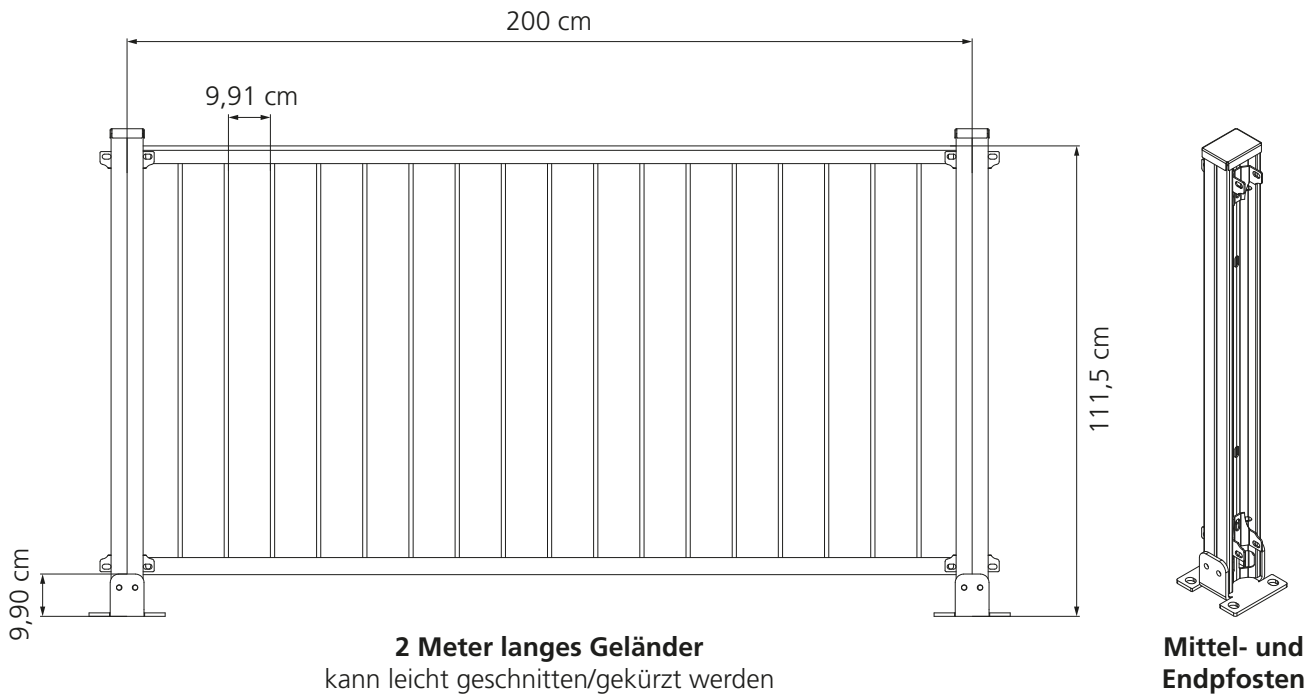
## Technisches Datenblatt

Prüfung nach NTC 2018 mit 3 Belastungs-/Entlastungszyklen	
Maximallast 1. Zyklus	150 kg/m
Maximallast 2. Zyklus	150 kg/m
Maximallast 3. Zyklus	225 kg/m
Verformung unter Last	
50 kg/m	5,14 mm
100 kg/m	13,93 mm
150 kg/m	32,03 mm
225 kg/m	108,20 mm

Schrauben und Bolzen sind im System enthalten; Befestigungen für Bodenbefestigung, Wand usw. sind ausgeschlossen.

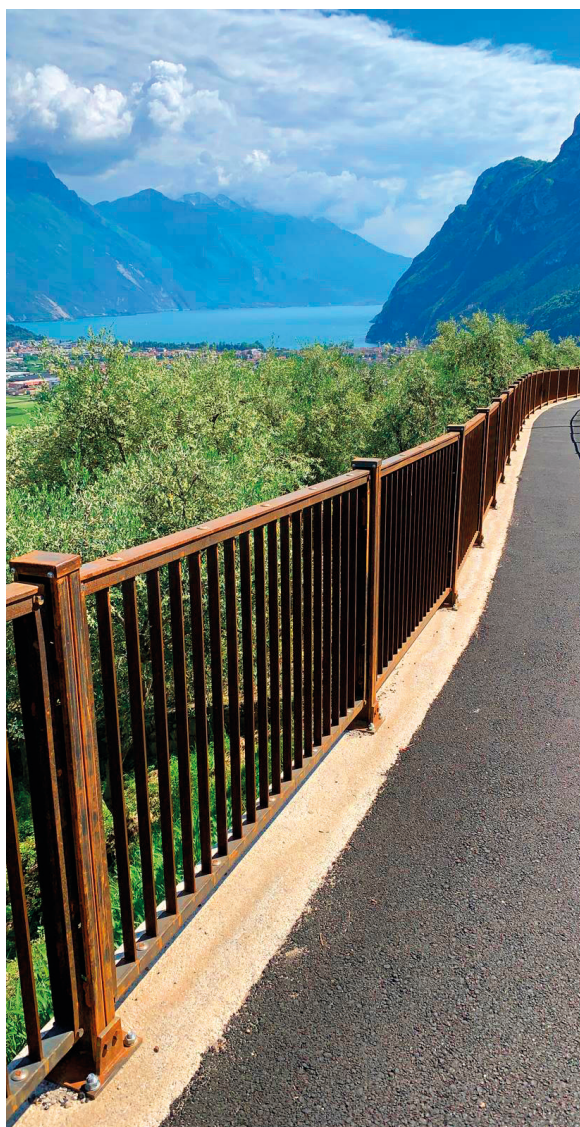
# Details und Zubehör

R4



# Cortenstahl

R4



# Verzinkter/pulverbeschichteter Stahl

R4





Obere Insel Straße, 28 I-39044 Neumarkt (BZ)  
Tel. +39 0471 827 500 Fax +39 0471 827 555  
info@riwega.com www.riwega.com

member of  Ergepearl group