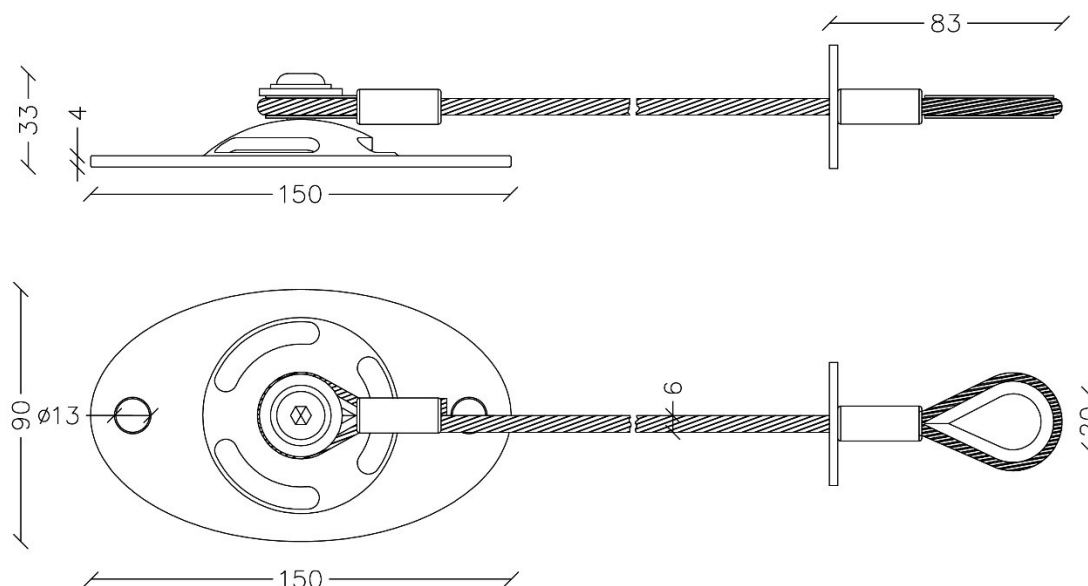


# LUX-top Corda

Dispositivo di ancoraggio  
Riwega | safetymania

Scheda tecnica prodotto  
Art. Nr. 03100200  
Art. Nr. 03100202  
Revisione Nr. 02 del: 07/08/2024



Caratteristiche tecniche	Unità di misura	LUX-top Corda	
Materiale		Acciaio INOX AISI 304	
Numero di Operatori	Persone	3	
Sottostruttura		Legno	Cemento
Sezione minima sottostruttura	mm	80 x 140	100
Fissaggio (lunghezza minima)	mm	2 viti da legno 10 x L (min. 10 x 160)	2 ancoranti 10 x 112
Dimensione della piastra	mm	120 x 90	
Spessore della piastra	mm	4	
Diametro del cordino	mm	6	
Dimensione del foro	mm	20	
Lunghezza del cordino	mm	500 (Art. 03100200)	750 (Art. 03100202)
Manutenzione periodica		Quinquennale	
Certificazione		UNI EN 795:2012 – tipo A UNI 11578:2015	

Riwega S.r.l. si riserva la possibilità di modificare e/o aggiornare i dati riportati nella presente scheda tecnica. La scheda tecnica aggiornata è reperibile sul sito internet [www.riwega.com](http://www.riwega.com). La presente scheda tecnica annulla e sostituisce la precedente versione.