

# LUX-top Corda

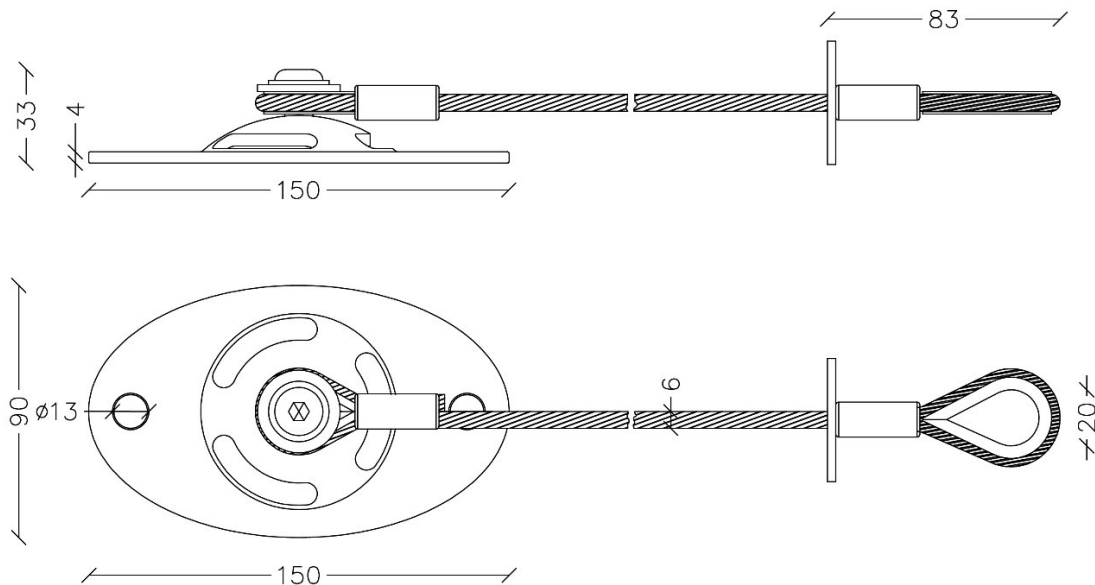
Einzelanschlagpunkt  
Riwega | safetymania

Produktdatenblatt

Art. Nr. 03100200

Art. Nr. 03100202

Revision Nr. 02 vom: 07/08/2024



Eigenschaften	Maßeinheit	LUX-top Corda	
Material		Edelstahl AISI 304	
Nutzeranzahl	Personen	3	
Unterkonstruktion		Holz	Beton
Min. Querschnitt Unterkonstruktion	mm	80 x 140	100
Befestigung (min. Länge)	mm	2 Holzschrauben 10 x L (min. 10 x 160)	2 Anker 10 x 112
Fußplattengröße	mm	120 x 90	
Materialstärke	mm	4	
Edelstahlseil - Durchmesser	mm	6	
Ösendurchmesser	mm	20	
Edelstahlseil - Länge	mm	500 (Art. 03100200)	750 (Art. 03100202)
Periodische Wartung		5 Jahre	
Zertifizierungen		UNI EN 795:2012 – Typ A UNI 11578:2015	

Riwega GmbH behält sich das Recht vor die im vorliegenden technischen Datenblatt enthaltenen Daten jederzeit zu verändern und/oder zu aktualisieren. Das aktuelle Datenblatt kann auf der Webseite [www.riwega.com](http://www.riwega.com) eingesehen werden. Das vorliegende Datenblatt ersetzt alle vorhergehenden Versionen.