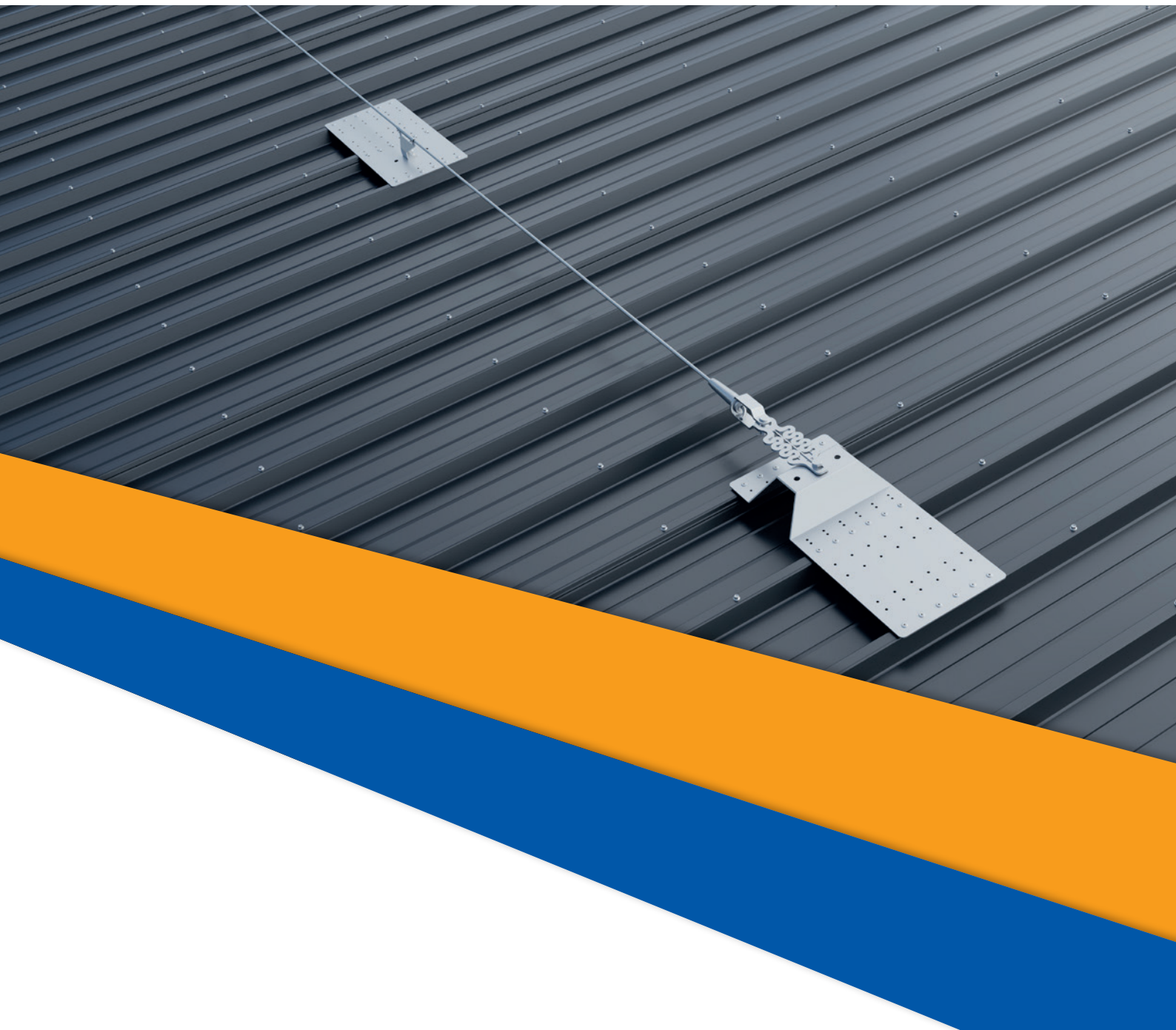


Linea Vita Industry

Linea vita per coperture industriali



Indy Sheet

PUNTI DI FORZA IN BREVE:

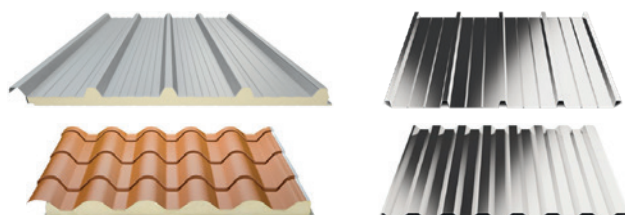
- Linea vita per pannelli industriali grecati/sandwich
- Altezza ridotta per evitare ombre sui pannelli fotovoltaici
- Fissaggio incluso

Caratteristiche:

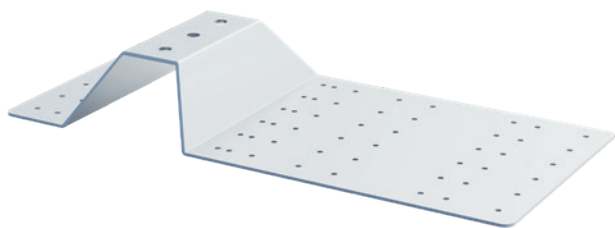


Fissaggio

Tipo	Materiale	Spessore min. (mm)
Pannello sandwich	acciaio	0,5
Pannello sandwich	alluminio	0,6
Lamiera grecata	acciaio	0,6
Lamiera grecata	alluminio	0,7

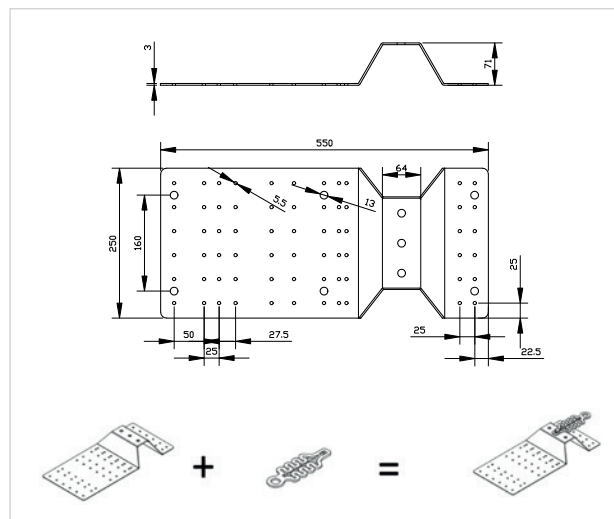


Iniziale

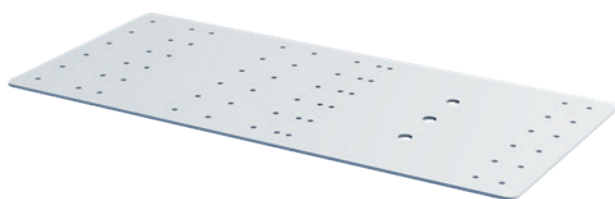


Scheda tecnica

Misure	550 x 250 mm
Passo greche	75 - 112,5 - 100/200 - 225 - 250 mm
Passo greche piastra XL	300 - 305 - 333 - 350 mm
Fissaggio	18 rivetti su 3 greche
Utilizzatori*	3 persone per tipo C
Articolo	03IND040
Articolo piastra XL	03IND0401

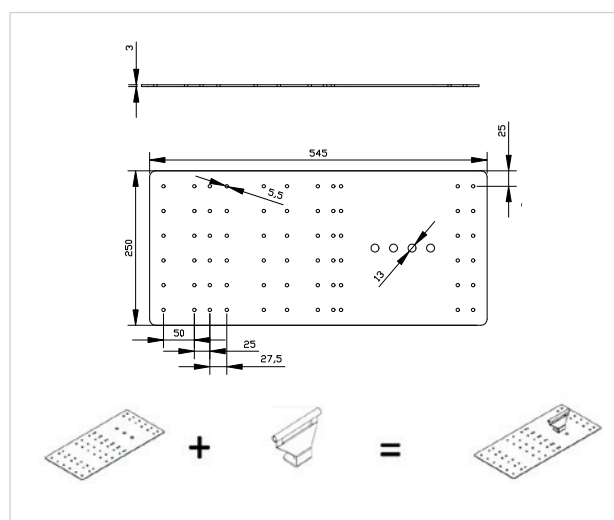


Intermedio



Scheda tecnica

Misure	550 x 250 mm
Passo greche	75 - 112,5 - 100/200 - 225 - 250 mm
Passo greche piastra XL	300 - 305 - 333 - 350 mm
Fissaggio	18 rivetti su 3 greche
Utilizzatori*	3 persone per tipo C
Articolo	03IND041
Articolo piastra XL	03IND0411

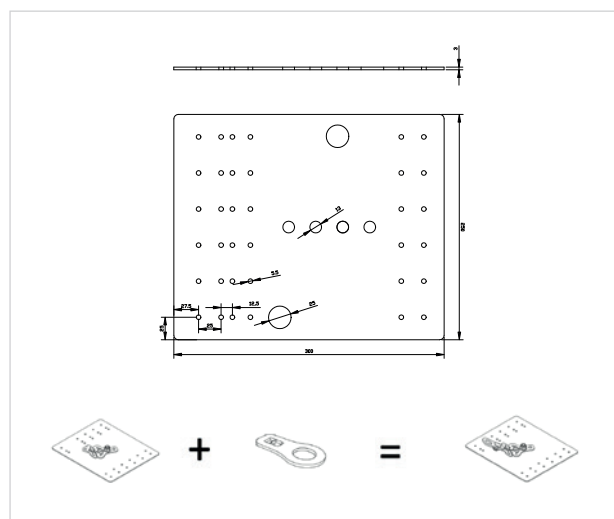


Singolo



Scheda tecnica

Misure	300 x 250 mm
Passo greche	187,5 - 200 - 212,5 - 225 - 250 mm
Passo greche piastra XL	265 - 300 - 305 - 315 - 333 - 340 - 350 - 368 mm
Fissaggio	12 rivetti su 2 greche
Utilizzatori**	1 persona per tipo A
Articolo	03IND042 + Anchor Loop 03IND200
Articolo piastra XL	03IND0421+ Anchor Loop 03IND200



Indy Falz

PUNTI DI FORZA IN BREVE:

- Linea vita per pannelli industriali aggraffati o Kalzip
- Altezza ridotta per evitare ombre sui pannelli fotovoltaici
- Morsetti in base al tipo di lamiera

Caratteristiche:



Fissaggio

Tipo	Materiale	Spessore min. (mm)	Passo graffette (cm)
Lamiera aggraffata / Kalzip	acciaio inox	0,5	33
Lamiera aggraffata / Kalzip	acciaio zincato	0,6	33
Lamiera aggraffata / Kalzip	alluminio preverniciato	0,7	33
Lamiera aggraffata / Kalzip	rame e leghe di rame	0,6	33
Lamiera aggraffata / Kalzip	zincio titanio	0,7	33

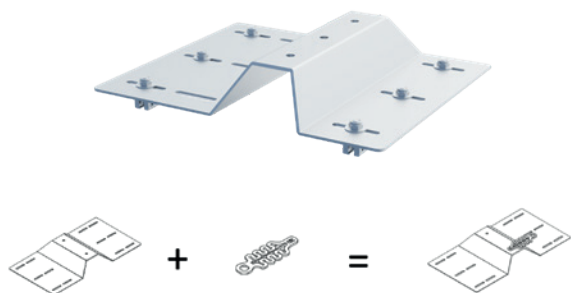


Lamiera aggraffata



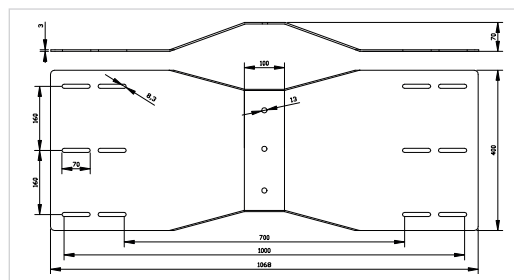
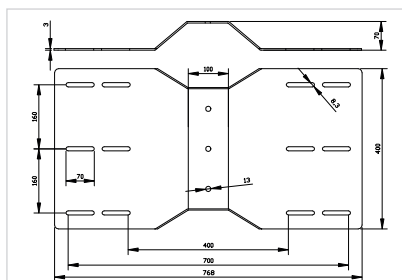
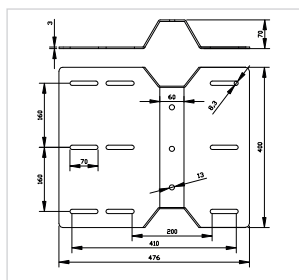
Kalzip

Iniziale

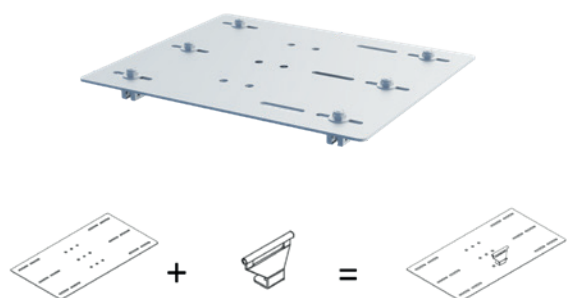


Scheda tecnica

	A	B	C
Misure	476 x 400 mm	768 x 400 mm	1068 x 400 mm
Passo aggraffature	da 200 a 410 mm	da 400 a 700 mm	da 700 a 1000 mm
Fissaggio	6 morsetti S-5!®		
Utilizzatori*	3 persone per tipo C		
Art. piastra	03IND050	03IND0501	03IND0502
Art. morsetto aggraff.	03IND060		
Art. morsetto Kalzip	03IND061		

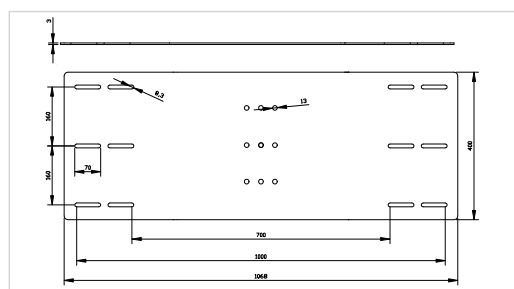
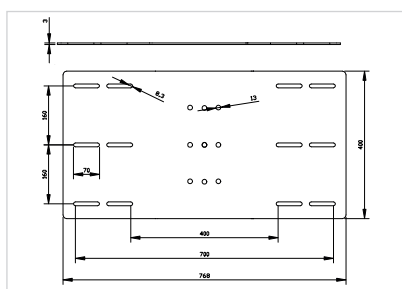
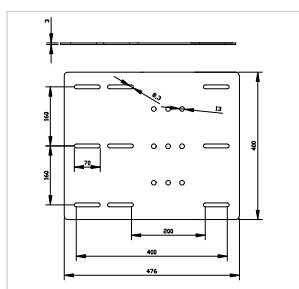


Intermedio



Scheda tecnica

	A	B	C
Misure	476 x 400 mm	768 x 400 mm	1068 x 400 mm
Passo aggraffature	da 200 a 400 mm	da 400 a 700 mm	da 700 a 1000 mm
Fissaggio	6 morsetti S-5!®		
Utilizzatori*	3 persone per tipo C		
Art. piastra	03IND051	03IND0511	03IND0512
Art. morsetto aggraff.	03IND060		
Art. morsetto Kalzip	03IND061		

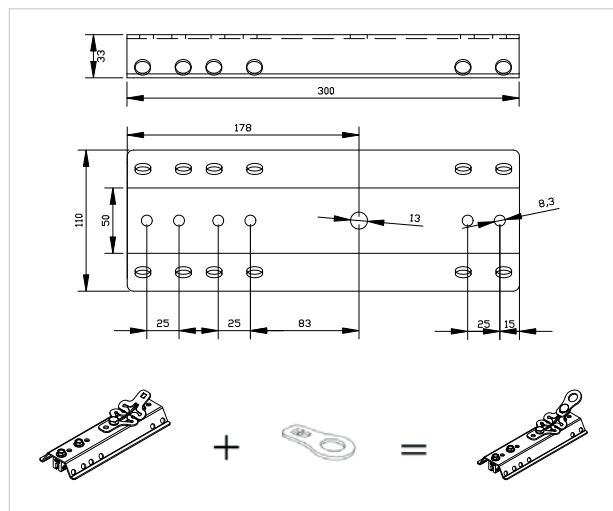


Singolo



Scheda tecnica

	Lamiera aggraffata	Lamiera Kalzip su richiesta
Misure	300 x 110 mm	
Fissaggio	3 morsetti S-5!®	
Utilizzatori**	1 persona per tipo A	
Art. piastra	03IND052	03IND0521
	+ Anchor Loop 03IND200	
Art. morsetto	03IND060	03IND061

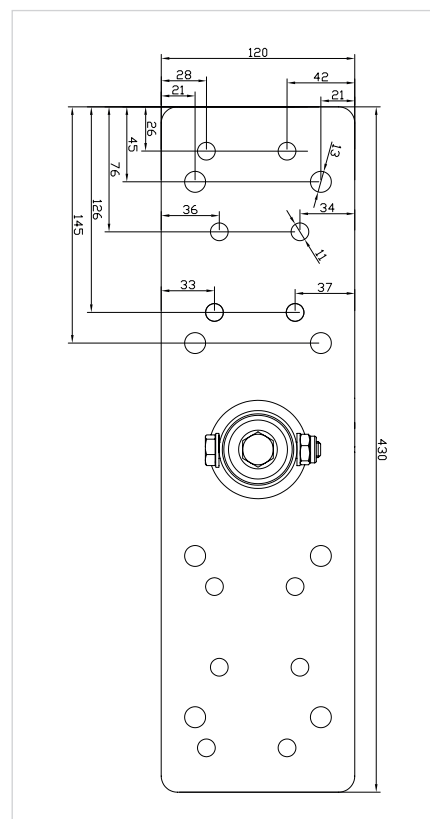
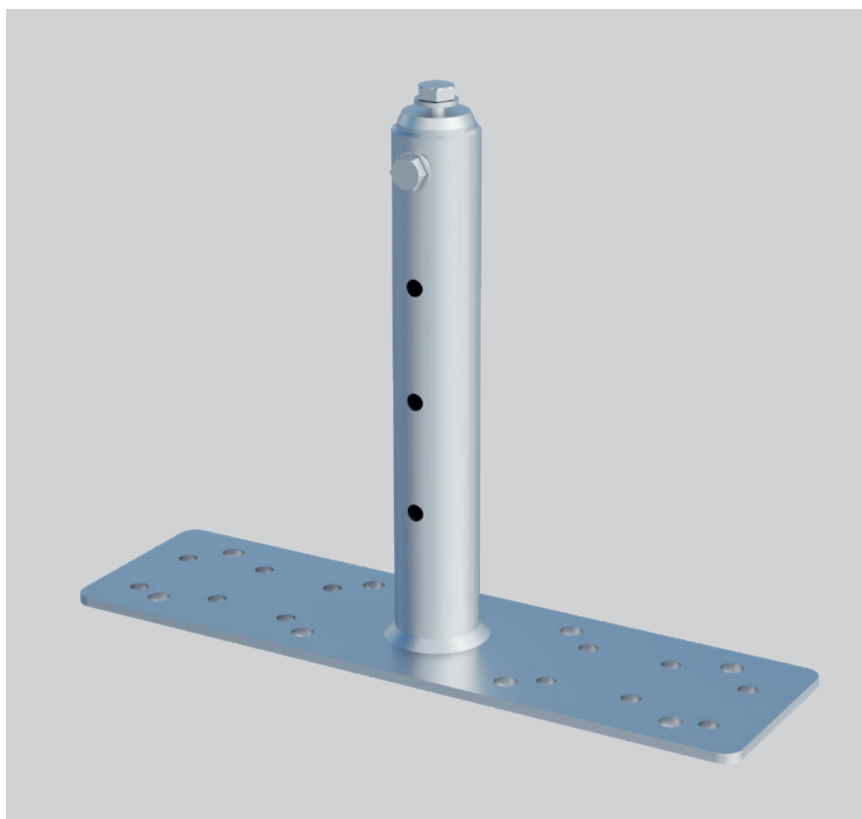


Indy P-TS vario

PUNTI DI FORZA IN BREVE:

- Regolabile in 4 altezze differenti
- Fissabile su qualsiasi struttura
- Fornibile con contropiastra

Caratteristiche:



Scheda tecnica

	Indy P-TS vario inox	Indy P-TS vario zincato
Prodotto		
Inclinazione piastra	0°	
Fissaggio minimo	Legno: 12 viti per legno 10 x 160 mm Cemento: 8 tasselli meccanici (o alternativa) M12 Acciaio: 8 bulloni M12	
Utilizzatori*	3 persone per tipo C	
Utilizzatori**	1 persona per tipo A	
Altezze	311 - 376 - 441 - 506 mm	
Materiale	Acciaio Inox AISI 304	Acciaio zincato lanthane
Articolo	03IND081	03IND080

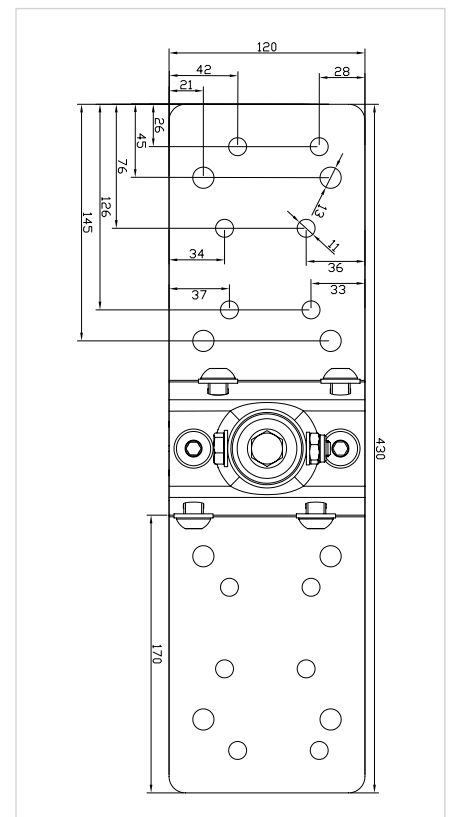
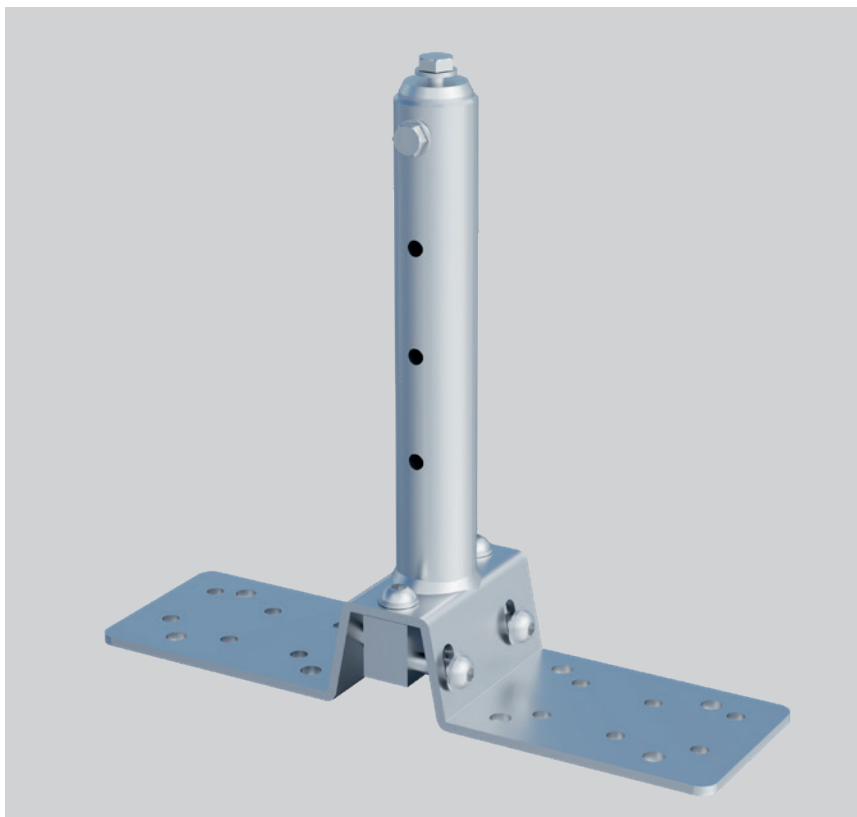
Indy F-TS vario

Caratteristiche:



PUNTI DI FORZA IN BREVE:

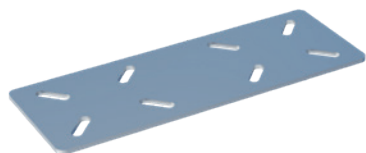
- Regolabile in 4 altezze differenti
- Inclinazione regolabile da 0° - 11°
- Fissabile su qualsiasi struttura



Scheda tecnica

Prodotto	Indy F-TS vario inox	Indy F-TS vario zincato
Inclinazione piastra	0° - 11°	
Fissaggio minimo	Legno: 12 viti per legno 10 x 160 mm Cemento: 8 tasselli meccanici (o alternativa) M12 Acciaio: 8 bulloni M12	
Utilizzatori*	3 persone per tipo C	
Utilizzatori**	1 persona per tipo A	
Altezze	311 - 376 - 441 - 506 mm	
Materiale	Acciaio Inox AISI 304	Acciaio Inox AISI 304 + Acciaio zincato lanthane
Articolo	03IND0811	03IND0801

Accessori



Contropiastra per Indy P-TS vario

Art. **03IND082 / 03IND083**

Misure: 430 x 150 x h6 mm

Materiale: acciaio inox / zincato



Collarino ø 50 mm + termorestringente

Art. **PLA12701**

Misure: ø 50 mm

Materiale: Evalon®



Collarino ø 50 mm + termorestringente

Art. **PLA33050**

Misure: ø 50 mm

Materiale: T-PE



Supporto termico in gomma per Indy P/F-TS vario

Art. **03IND300**

Misure: 171 x 120 x h4 mm

Materiale: SBR



Easy 30 Antracite

Art. **03IND301**

Misure: ø 40 - 55 mm

Materiale: EPDM/Alu/Butile



Manicotto per membrane in bitume ø 50 mm + termorestringente

Art. **03IND302**

Misure: ø 50 mm

Materiale: Gomma



Manicotto per membrane in PVC ø 50 mm + termorestringente

Art. **03IND303**

Misure: ø 50 mm

Materiale: PVC

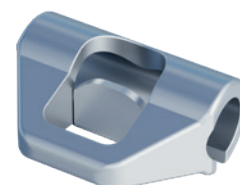


Manicotto per membrane in TPO ø 50 mm + termorestringente

Art. **03IND304**

Misure: ø 50 mm

Materiale: TPO



Indy Line Slider - navetta per sistema passante

Art. **03IND110**

Misure: 70 x 30 x 52 mm

Materiale: acciaio inox AISI 316

Indy Line

Caratteristiche:



Classificazione:



PUNTI DI FORZA IN BREVE:

- Fune in acciaio inox a 133 fili
- Compreso di doppio dissipatore di energia
- Installazione semplice e veloce
- Campata singola max. 20 m
campata multipla max. 10 m



Damper assorbitore di energia
Art. **03IND101**



Tighter tenditore a forcella
Art. **03IND102**



Rope fune in acciaio inox 7x19 fili - ø 8 mm
Art. **03IND100**



Faster terminale a forcella
Art. **03IND103**



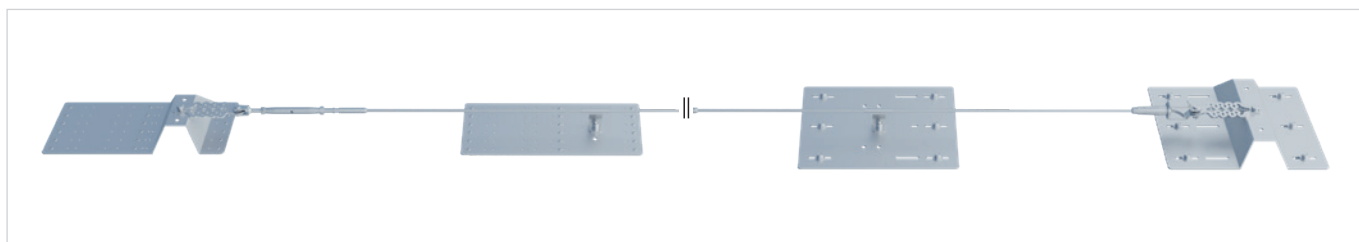
SI stop sistema intermedio non passante
SI pass sistema intermedio passante

Art. **03IND104**
Art. **03IND105**



Anchor loop occhiello di aggancio tipo A
Art. **03IND200**

Modello di posa delle due linee



Esempio Linea **Indy Sheet** da 50 m con 2 punti singoli per l'accesso

Piastre

03IND040	Piastra Indy Sheet iniziale	2 pz	
03IND041	Piastra Indy Sheet intermedia	4 pz	<i>(campata max. da 10 m)</i>
03IND042	Piastra Indy Sheet singolo	2 pz	
03IND200	Anchor Loop: Occhio di ancoraggio	2 pz	<i>(stesso quantitavo delle piastre singole)</i>

Linea Vita

03IND101	Damper: assorbitore di energia	2 pz	<i>(2 pz per ogni fune in acciaio)</i>
03IND102	Tighter: tenditore	1 pz	<i>(campata max. da 10 m)</i>
03IND100	Rope: fune	50 m	
03IND103	Faster: terminale	1 pz	
03IND104	SI stop: sistema intermedio	4 pz	<i>(stesso quantitavo delle piastre intermedie)</i>

Per la **Linea Indy Falz**, aggiungere anche il prezzo dei morsetti corrispondenti al tipo di lamiera.



Via Isola di Sopra, 28 I-39044 Egna (BZ)
Tel. +39 0471 827 500 Fax +39 0471 827 555
info@riwega.com www.riwega.com

member of  **Ergepearl** group