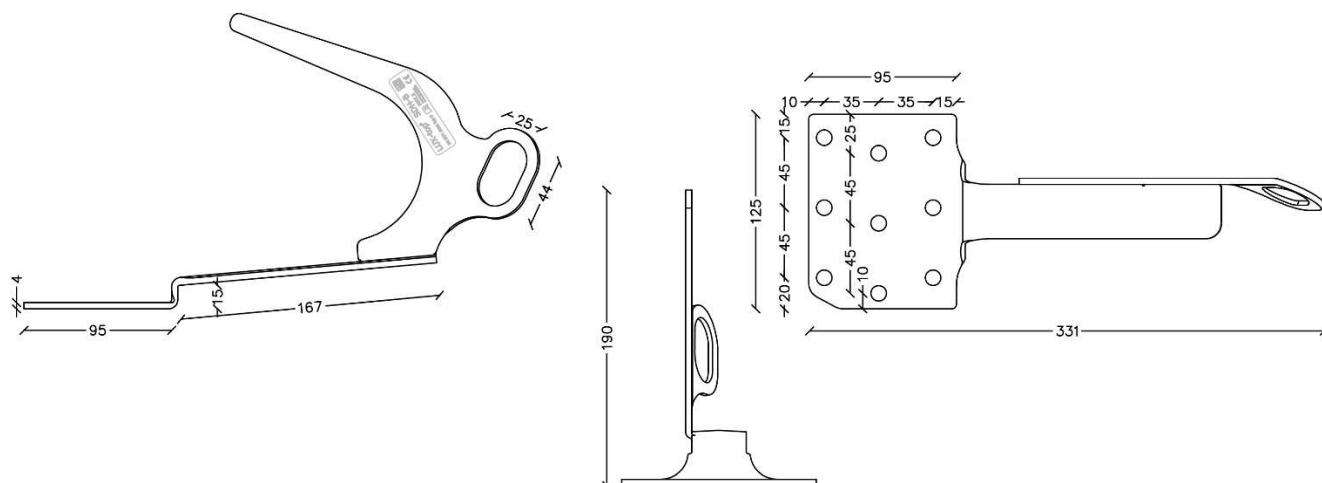


# LUX-top SDH-B 8F

Dispositivo di ancoraggio  
Riwega | safetymania

Scheda tecnica prodotto  
Art. Nr. 03100800  
Revisione Nr. 01 del: 07/07/2021



Caratteristiche tecniche	Unità di misura	LUX-top SDH-B 8F
Materiale		Acciaio INOX AISI 304
Numero di Operatori	Persone	1
Sottostruttura		Legno
Fissaggio (lunghezza minima)	mm	3 viti da legno (min. 8 x 140)
Penetrazione minima	mm	130
Dimensione della piastra	mm	125 x 95
Spessore della piastra	mm	4
Ingombro del gancio	mm	332 x 125 x 190 (Lung x Larg x H max)
Dimensione del foro (ellisse)	mm	44 x 27
Articolo		Art. 03100800
Manutenzione periodica		Quinquennale
Certificazione		UNI EN 517 – tipo B UNI 11578:2015

Riwega S.r.l. si riserva la possibilità di modificare e/o aggiornare i dati riportati nella presente scheda tecnica. La scheda tecnica aggiornata è reperibile sul sito internet [www.riwega.com](http://www.riwega.com). La presente scheda tecnica annulla e sostituisce la precedente versione.